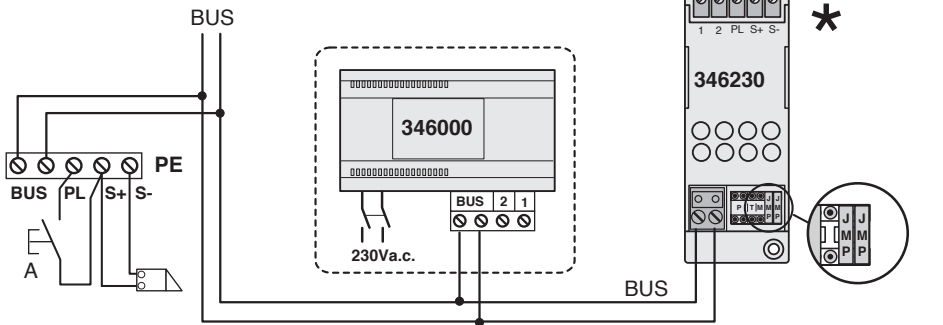


**2**

Audio con alimentatore art.346000  
Audio mit Netzgerät Art. 346000  
Audio avec alimentation réf. 346000  
Audio with power supply item 346000  
Audio con alimentador art. 346000  
Audio met voeder art. 346000  
Áudio com alimentador art. 346000  
Ήχος με τροφοδοτικό είδ. 346000

- 1a**
- \* S+ S- = 18V 4A impulsivi 250mA mantenimento
  - S+ S- = 18V 4A Stoßstrom 250mA Haltestrom
  - S+ S- = 18V 4A impulsifs 250mA entretien
  - S+ S- = 18V 4A impuls 250mA handhving
  - S+ S- = 18V 4A trigger 250mA holding current
  - S+ S- = 18V 4A impulso activador 250mA mantenimiento
  - S+ S- = 18V 4A impulsivos 250mA manutenção
  - S+ S- = 18V 4A παλμικά 250mA συντήρηση



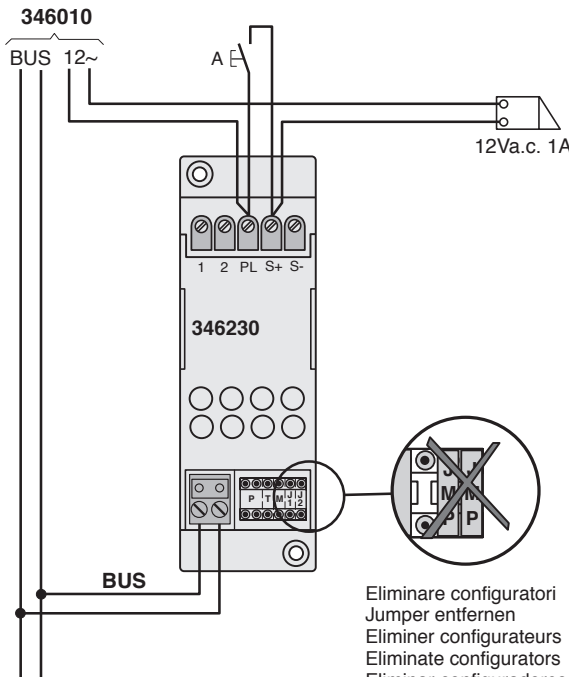
A= Pulsante serratura atrio  
Externer Türöffnertaster  
Poussoir serrure hall  
Entrance-hall lock button  
Pulsador cerradura vestíbulo  
Drukknop deuropener hoofdingang  
Botão do trinco do àtrio  
Κουμπι κλειδαριάς εισόδου

**2**

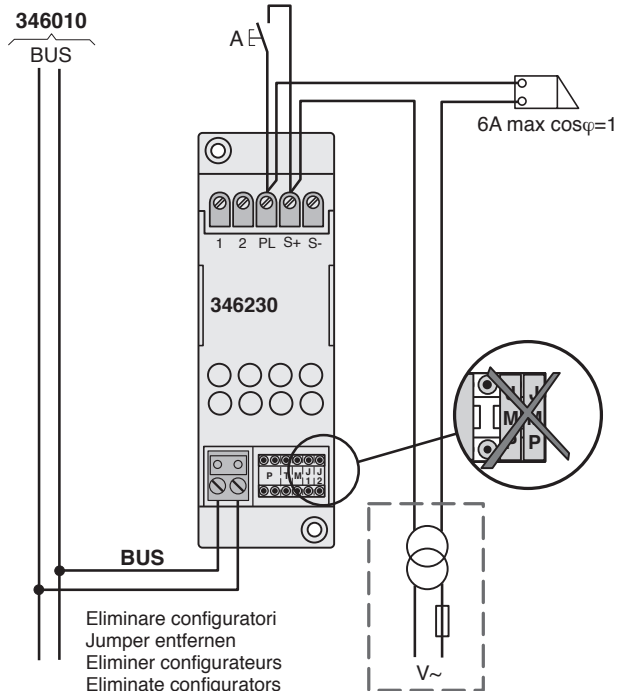
Audio con alimentatore art.346010  
Audio mit Netzgerät Art. 346010  
Audio avec alimentation réf. 346010  
Audio with power supply item 346010  
Audio con alimentador art. 346010  
Audio met voeder art. 346010  
Áudio com alimentador art. 346010  
Ήχος με τροφοδοτικό είδ. 346010

**1b**

A= Pulsante serratura atrio  
Externer Türöffnertaster  
Poussoir serrure hall  
Entrance-hall lock button  
Pulsador cerradura vestíbulo  
Drukknop deuropener hoofdingang  
Botão do trinco do àtrio  
Κουμπι κλειδαριάς εισόδου



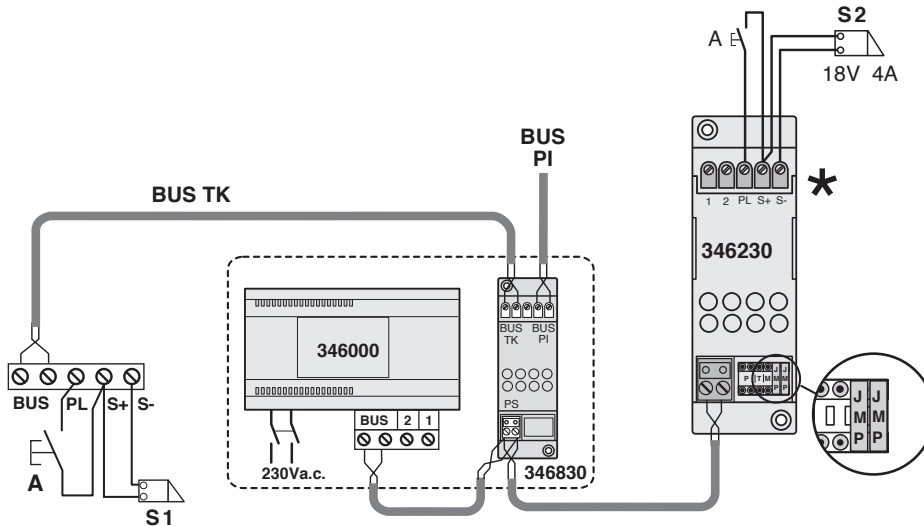
Eliminare configuratori  
Jumper entfernen  
Eliminer configureurs  
Eliminate configurators  
Eliminar configuradores  
Configuratiemodule verwijderen  
Eliminar configuradores  
εξάλειψη μονάδων σύνθεσης



Eliminare configuratori  
Jumper entfernen  
Eliminer configureurs  
Eliminate configurators  
Eliminar configuradores  
Configuratiemodule verwijderen  
Eliminar configuradores  
εξάλειψη μονάδων σύνθεσης

2

Audio o video con alimentatore art.346000: cablaggio sull'alimentatore  
 Audio oder Video mit Netzgerät Art. 346000: Verkabelung am Netzgerät  
 Audio ou vidéo avec alimentation réf. 346000: câblage sur l'alimentation  
 Audio or video with power supply item 346000: cabling on the power supply  
 Audio o vídeo con alimentador Art. 346000: cableado en el alimentador  
 Audio of video met voeder art. 346000: bekabeling op de voeder  
 Áudio ou vídeo com alimentador art. 346000: cablagem no alimentador  
 Ήχος ή εικόνα με τροφοδοτικό είδ. 346000: καλωδίωση τροφοδοτικό

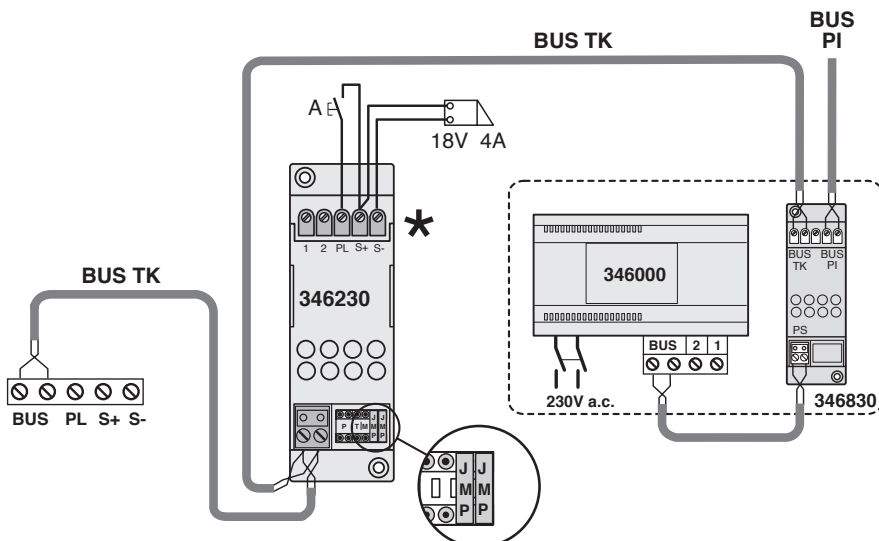


A= Pulsante serratura atrio  
 Externer Türöffnertaster  
 Pousoir serrure hall  
 Entrance-hall lock button  
 Pulsador cerradura vestíbulo  
 Drukknop deuropener hoofdingang  
 Botão do trinco do átrio  
 Κουμπι κλειδαριάς εισόδου

\* S+ S- = 18V 4A impulsivi  
 250mA mantenimiento  
 S+ S- = 18V 4A Stoßstrom  
 250mA Haltestrom  
 S+ S- = 18V 4A impulsifs  
 250mA entretien  
 S+ S- = 18V 4A impuls  
 250mA handhaving  
 S+ S- = 18V 4A trigger  
 250mA holding current  
 S+ S- = 18V 4A impulso activador  
 250mA mantenimiento  
 S+ S- = 18V 4A impulsivos  
 250mA manutenção  
 S+ S- = 18V 4A παλμικά  
 250mA συντήρηση

2

Audio o video con alimentatore art.346000: cablaggio in entra-esci verso il PE  
 Audio oder Video mit Netzgerät Art. 346000: Verkabelung im Eingang-Ausgang zur Türstation  
 Audio ou vidéo avec alimentation réf. 346000: câblage en entrée-sortie vers le PE  
 Audio or video with power supply item 346000: in-out cabling to the EP  
 Audio o vídeo con alimentador Art. 346000: cableado de entrada-salida hacia la PE  
 Audio of video met voeder art. 346000: bekabeling in IN-OUT naar de PE  
 Áudio ou vídeo com alimentador art. 346000: cablagem em entra-sai para a UE  
 Ήχος ή εικόνα με τροφοδοτικό είδ. 346000: καλωδίωση σε είσοδο-έξοδο προς το ΕΣ



A= Pulsante serratura atrio  
 Externer Türöffnertaster  
 Pousoir serrure hall  
 Entrance-hall lock button  
 Pulsador cerradura vestíbulo  
 Drukknop deuropener hoofdingang  
 Botão do trinco do átrio  
 Κουμπι κλειδαριάς εισόδου

\* S+ S- = 18V 4A impulsivi  
 250mA mantenimiento  
 S+ S- = 18V 4A Stoßstrom  
 250mA Haltestrom  
 S+ S- = 18V 4A impulsifs  
 250mA entretien  
 S+ S- = 18V 4A impuls  
 250mA handhaving  
 S+ S- = 18V 4A trigger  
 250mA holding current  
 S+ S- = 18V 4A impulso activador  
 250mA mantenimiento  
 S+ S- = 18V 4A impulsivos  
 250mA manutenção  
 S+ S- = 18V 4A παλμικά  
 250mA συντήρηση

2

Audio o video con alimentatore art.346000: elettroserrature critiche  
 Audio oder Video mit Netzgerät Art. 346000: kritische Elektroschlösser  
 Audio ou vidéo avec alimentation réf. 346000: serrures électriques critiques  
 Audio or video with power supply item 346000: critical electric door locks  
 Audio o vídeo con alimentador Art. 346000: electrocerraduras críticas  
 Audio of video met voeder art. 346000: kritische elektrishe sloten  
 Άudio ou vídeo com alimentador art. 346000: fechamentos elétricos críticos  
 Ήχος ή εικόνα με τροφοδοτικό είδ. 346000: κρίσιμες ηλεκτρικές κλειδαριές

A= Pulsante serratura atrio  
 Externer Türöffnertaster  
 Pousoir serrure hall  
 Entrance-hall lock button  
 Pulsador cerradura vestibulo  
 Drukknop deuropener hoofdingang  
 Botão do trinco do átrio  
 Κουμπι κλειδαριάς εισόδου

In casi di elettroserrature critiche é possibile utilizzare un trasformatore ausiliario per alimentare l'elettroserratura.

Im Falle von kritischen elektrischen Schlössern kann ein Hilfstrafo zur Speisung derselben verwendet werden.

Dans le cas de serrures électriques critiques, il est possible d'utiliser un transformateur auxiliaire pour alimenter la serrure électrique.

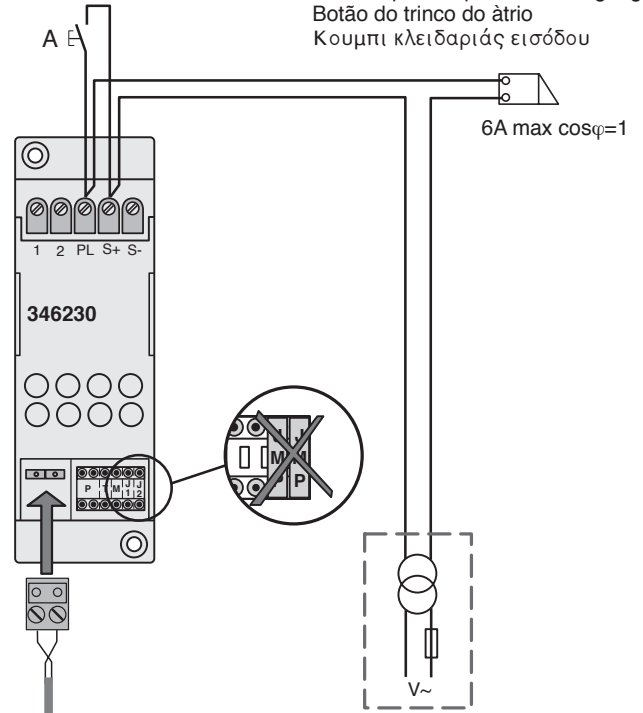
An auxiliary transformer can be used to supply critical electric doorlocks.

En caso de electrocerraduras críticas, es posible utilizar un transformador auxiliar para alimentar la electrocerradura.

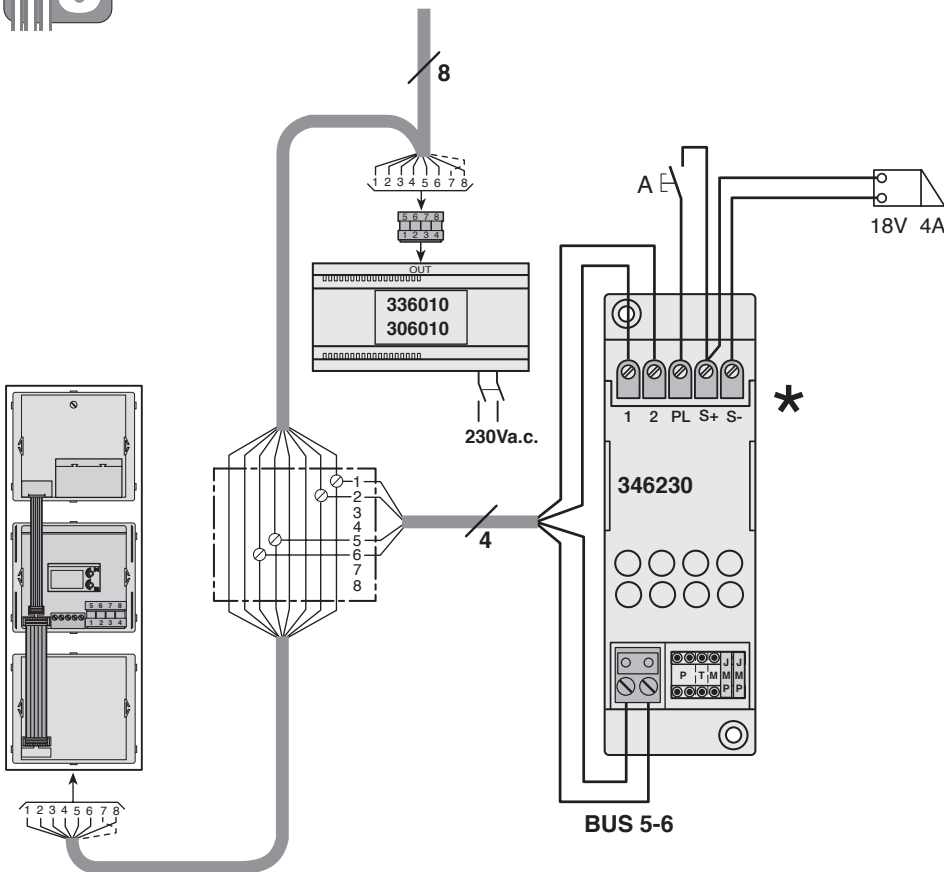
Als dat wenselijk is, kan er een hulptransformator worden gebruikt om het elektrishe deurslot te voeden.

Em casos de fechaduras elétricas críticas é possível utilizar um transformador auxiliar para alimentar a fechadura elétrica.

Σε περίπτωση ηλεκτρικών κλειδαριών είναι δυνατή η χρήση ενός βοηθητικού μετασχηματιστή για την παροχή ρεύματος στην ηλεκτρική κλειδαριά



8



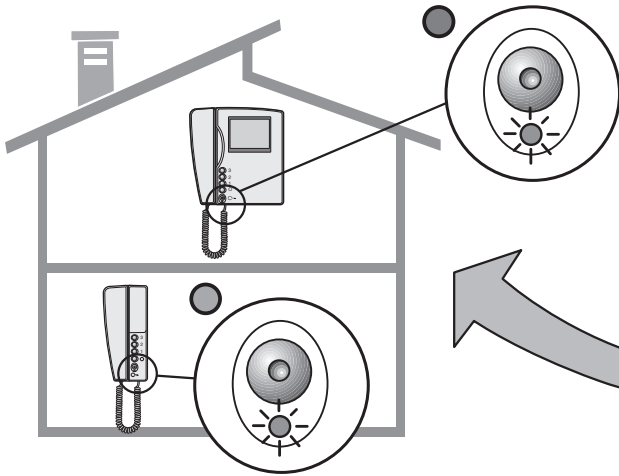
A= Pulsante serratura atrio  
 Externer Türöffnertaster  
 Pousoir serrure hall  
 Entrance-hall lock button  
 Pulsador cerradura vestibulo  
 Drukknop deuropener hoofdingang  
 Botão do trinco do átrio  
 Κουμπι κλειδαριάς εισόδου

- \* S+ S- = 18V 4A impulsivi  
 250mA mantenimento
- S+ S- = 18V 4A Stoßstrom  
 250mA Haltestrom
- S+ S- = 18V 4A impulsifs  
 250mA entretien
- S+ S- = 18V 4A impuls  
 250mA handhaving
- S+ S- = 18V 4A trigger  
 250mA holding current
- S+ S- = 18V 4A impulso activador  
 250mA mantenimiento
- S+ S- = 18V 4A impulsivos  
 250mA manutenção
- S+ S- = 18V 4A παλμικά  
 250mA συντήρηση

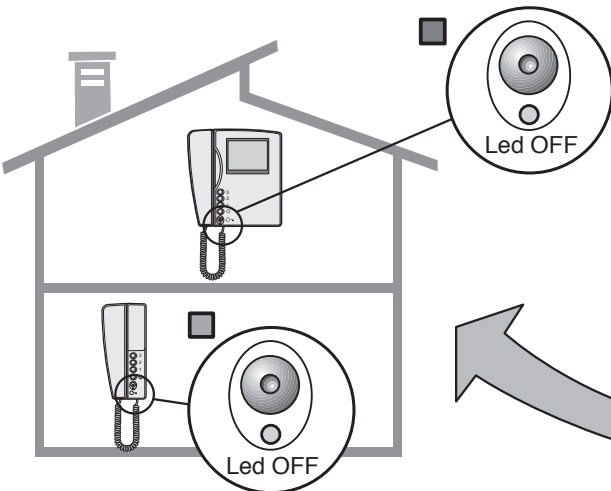
# ELETRIKA CISA

2

Audio o video con alimentatore art.346000: funzione stato serratura  
 Audio oder Video mit Netzgerät Art. 346000: Funktion Schloss-Zustand  
 Audio ou vidéo avec alimentation réf. 346000: fonction état serrure  
 Audio or video with power supply item 346000: door lock condition function  
 Audio o video con alimentador Art. 346000: Función estado cerradura  
 Audio of video met voeder art. 346000: functie staat slot  
 Áudio ou vídeo com alimentador art. 346000: função estado do fechamento  
 Ἁχος ή εικόνα με τροφοδοτικό είδ. 346000: λειτουργία κατάστασης κλειδαριάς



- il Led **lampeggia** (serratura **aperta**)  
 Die Leuchte **blinkt** (**offenes** Schloss)  
 Le Led **clignote** (serrure **ouverte**)  
 the LED is **blinking** (door lock is **open**)  
 el Led **parpadea** (cerradura **abierta**)  
 De Led **knippert** (slot **open**)  
 o Led **lampeja** (fechadura **aberta**)  
 το Led αναβοσβήνει (κλειδαριά ανοιχτή)



- il Led é **spento** (serratura **chiusa**)  
 Die Leuchte ist **ausgeschaltet** (**geschlossenes** Schloss)  
 Le led est **éteint** (serrure **fermée**)  
 the LED is **off** (door lock is **closed**)  
 el Led está **apagado** (cerradura **cerrada**)  
 De Led is **uit** (slot **dicht**)  
 o Led está **apagado** (fechadura **fechada**)  
 το Led είναι σβηστό (κλειδαριά κλειστή)



Funzione utilizzabile solo con citofoni e videocitofoni dotati di LED per segnalazione "Stato serratura"

Diese Funktion kann nur mit Haustelefonen und Video-Haustelefonen mit LED zur Meldung des "Schloss-Zustands" verwendet werden

This function can be used only with audio and video internal units fitted with LEDs for "door lock condition" signalling

Fonction à utiliser seulement avec parlophones et vidéophones munis de LED pour signalisation "Etat serrure"

Función utilizable sólo con interfonos y videointerfonos dotados de LED de señalización "estado cerradura"

Funcie alleen bruikbaar met huistelefoons uitgerust met LED voor signalering "Staat slot"

Função utilizável somente com intercomunicadores e intercomunicadores vídeo com LED para sinalizar "Estado fechamento"

Λειτουργία που μπορεί να χρησιμοποιηθεί μόνο με θυροτηλέφωνα και θυροτηλεράσεις εφοδιασμένα με LED για σήμανση "Κατάσταση κλειδαριάς"



La funzione descritta è disponibile solo utilizzando **CISA ELETRIKA** con accessorio art. 346240 cablata come in figura B.

Die beschriebene Funktion kann nur im Verbindung mit **CISA ELETRIKA** mit Zubehör Art. 346240 wie in Abb. B verkabelt, verwendet werden

The function described is available only using the **CISA ELETRIKA** with accessory item 346240, cabled as shown in figure B.

La fonction décrite est disponible seulement si l'on utilise **CISA ELETRIKA** avec accessoire réf. 346240 câblée comme sur la figure B.

La función descrita está disponible sólo utilizando **CISA ELETRIKA** con accesorio (Art. 346240) cableada como en la figura B.

De beschreven functie is alleen beschikbaar gebruikmakend van **CISA ELETRIKA** met accessoire art. 346240 bekabeld zoals aangetoond op figuur B.

A função descrita fica disponível somente utilizando **CISA ELETRIKA** com acessório art. 346240 cablada como na figura B.

Η περιγραφόμενη λειτουργία είναι διαθέσιμη χρησιμοποιώντας μόνο **CISA ELETRIKA** με αξεσουάρ είδ. 346240 καλωδιωμένη όπως στην εικόνα B.

